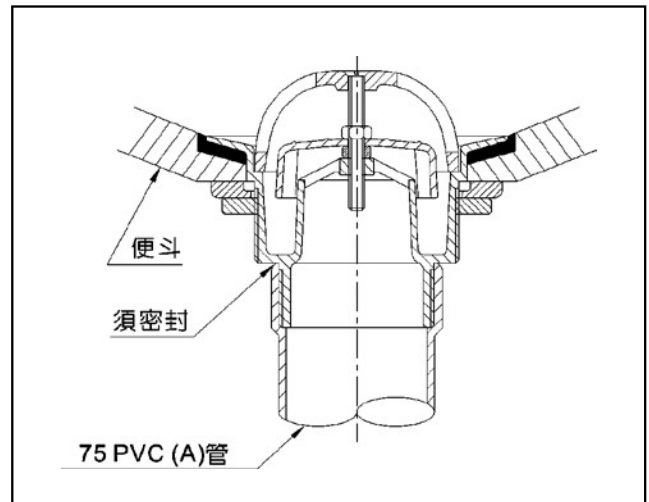


## 便斗安裝法

### 立式小便斗的安裝法

1. 預先把排尿塑膠管掩埋比竣工的地板面高出20mm以上適當程度而固定之，並將露出的部份前端擠壓堵死。
2. 等地板完工後，將排尿管在距地板大約20mm處截斷，並用噴燈擴孔，使其口徑適合小便斗落水頭口。
3. 將便斗的排水口試合於排尿管上，繪出便斗底部的形狀。
4. 在便斗底部輪線內及排尿口外鋪水泥砂堆。
5. 將小便斗落水頭安裝在便斗排水口上牢牢鎖緊如右圖。
6. 然後將便斗的落水頭對準排尿管口嵌入輕放於預定的位置上，同時將嵌合處的周圍密封。
7. 將便斗調整平穩，抹清溢出便斗底部的水泥砂。



### 掛壁式小便斗的安裝法

1. 將2"排水管擴管，G-7420填縫膠置於小便斗排水口外緣，兩側用A-1665C膨脹螺絲鎖緊。
2. 小便斗與牆壁面接觸的部位，請用矽利康（Silicon）補縫隙。

